

CC 9045

H TARTALOMJEGYZÉK

Bevezető információ	2
1. Általános	2
2. Biztonsági előírások	2
3. Tartozékok CC 9045	4
4. Pozícionálás és felszerelés	5
5. Csatlakoztatás az Elektromos Dobozhoz	7
6. A biztosítékok installációja	8
7. Az AC 5120-as kapcsolódoboz installációja	9
Kezelési útmutató	13
8. A kihangosító berendezés kezdeti működtetése	13
9. Bluetooth [®] kapcsolat létrehozása	13
10. A kezelőgombok használata	15
11. Zene Lejátszó	16
További információk	17
12. Szervíz	17

<http://www.bury.hu>

1. Általános

Kedves Vásárlónk,

Köszönjük, hogy a Bury autós (handsfree) kihangosítóját választotta. Ez a készülék kiváló minőségű, és rendkívül egyszerű használni. A Bury gyártási rendszere a DINENISO 9001-nek megfelelő szigorú minőségbiztosítási normákat követ. A Bury összes autós (handsfree) kihangosítója megfelel a CE és az e1 biztonsági követelményeknek. Vállalatunk minden alkatrészre két év jótállást biztosít. Kérjük, olvassa el figyelmesen az alábbi használati útmutatót, hogy megfelelően tudja használni a Bury autós (handsfree) kihangosító szolgáltatásait. Ha bármilyen további kérdése van az autós kihangosító beszerelésével vagy használatával kapcsolatban, forduljon a termék forgalmazójához, aki készséggel segít önnek. Sürgős esetben hívja a forródrótunkat, amelynek telefon- illetve fax számát a használati útmutató címlapjának alján találja.

Jó utat kívánunk!

2. Biztonsági előírások



Installáció – ki és hol

A rendszer installációját egyedül is elvégezheti, de kérjük, hogy az autógyártó installációs rendelkezéseit vegye figyelembe. (VAS 1978) Az installáció ideje alatt parkolja le az autóját úgy, hogy az ne zavarja a forgalmat. Azt tanácsoljuk, hogy bízza a beszerelést egy erre specializálódott műhelyre.



Áramellátás

A kihangosító berendezést úgy alkottuk meg, hogy olyan járműben legyen használható, amelyben 12 voltos csatlakozó található az utastérben. (személyautó) Amennyiben olyan járműbe szeretné beszerelni az eszközt, amelyben 24 voltos az utastérben található csatlakozó, kérjük használjon feszültség-átalakítót. Ha ezzel a témával kapcsolatban további kérdése van, kérjük hívja forróvonalunkat.

Pozíció, hangerő

Úgy szerelje fel az eszköz tartozékait, hogy azok ne zavarják a látóterét. Ne szerelje fel ezeket az utastér becsapódási zónájában vagy a légzsák zónájában. A műszerfal borításának, valamint egyes részeinek eltávolításához (légzsákkal vagy anélkül) -bizonyos esetekben- speciális eszközökre és hozzáértésre lehet szüksége.

**Tervezett használat**

A kihangosító szett helytelen használatából adódó károkért nem vállalunk felelősséget. Ezért az eszközt ne tegye ki nedvesség, extrém hőmérséklet vagy rázkódás hatásának és kövesse az installációval és a használattal kapcsolatos instrukciókat.

**Használat vezetés közben**

Csak akkor használja a kihangosítót, amikor a körülmények lehetővé teszik, és amikor a készülék használatával nem veszélyezteti, sérti, korlátozza, vagy zavarja a forgalom más résztvevőit. A kihangosító hangerejét úgy kell beállítani, hogy a külső zajok hallhatóak maradjanak az autóban.

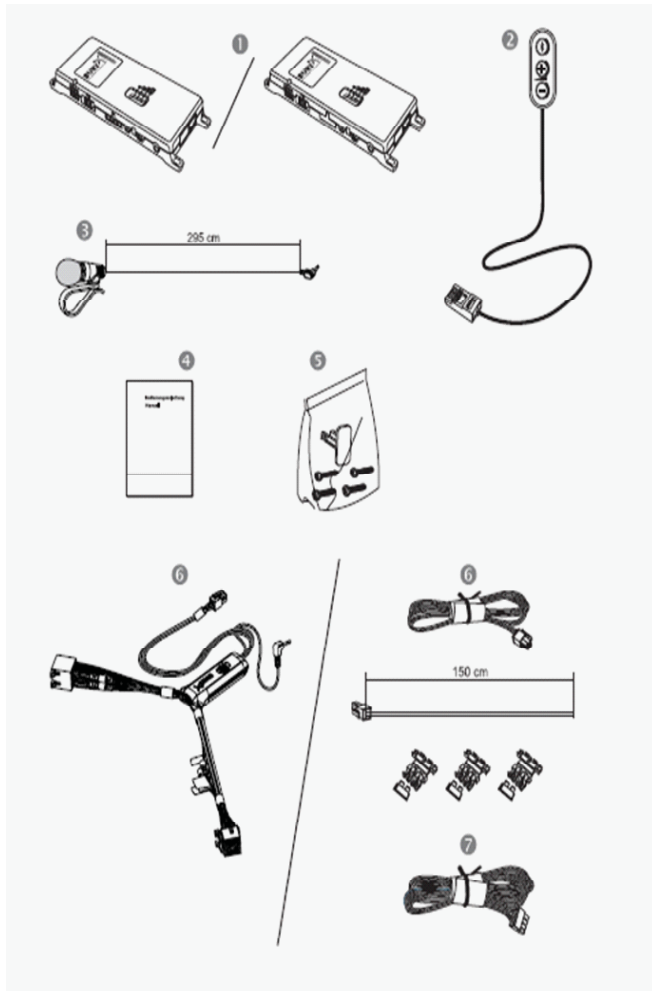
Hibák

Ha azt tapasztalja, vagy azt gyanítja, hogy a kihangosító hibás, akkor ne szerelje be az autóba, ne használja, hanem hívja forródrótunkat. A nem megfelelő javítás veszélyt jelenthet a felhasználó számára, ezért a meghibásodott készüléket kizárólag szakember vizsgálhatja meg.

Fontos:

- ▶ A vezető abszolút felelős járműve biztonságos üzemeltetését és kontrollálását illetően. Soha ne használjon kézipHONE-t, üzenetek küldésére és olvasására sem vezetés közben.
- ▶ Kutatások bizonyítják, hogy veszélyezteti a biztonságot ha a járművezető figyelmét valami elvonja. A mobiltelefon használata vezetés közben elvonja a vezető figyelmét.
- ▶ A gyártó azt javasolja, hogy vezetés közben mindig használjon valamilyen kihangosító megoldást.

3. Tartozékok CC 9045



12. Szervíz

Amennyiben általános vagy technikai kérdése, javaslata vagy véleménye van, kérjük bármikor forduljon csapatunkhoz bizalommal:

**BURY GmbH & Co. KG és
Bury Magyarország – Herbály Autó Kft.
1117 Budapest, Bercsényi utca 32/a**

Forródrót: +36 (1) 365-0604

Fax: +36 (1) 381-0809

Szervíz:

Panasz esetén kérjük küldje vissza a terméket közvetlenül szervízközpontunkba:

BURY GmbH & Co. KG

és

BURY Magyarország - Herbály Autó Kft.

1117 Budapest, Bercsényi utca 32/a

<http://www.bury.hu>

Mindig szívesen fogadjuk a javaslatokat és a visszajelzéseket.

Megjegyzés az elektronikus eszközök selejtezéséhez

A német törvény értelmében elektromos és elektronikus eszközök, régi elektromos és elektronikus eszközök nem kerülhetnek a háztartási hulladékok közé 2006. március 24. óta. Amennyiben szeretné kidobni régi elektromos vagy elektronikus készülékét, kérjük vigye a kijelölt gyűjtőhelyre, ahol azt térítésmentesen átveszik.

Verzió: 2009-09-14

A változtatás joga fenntartva.

11. Zene Lejátszó

Zene lejátszásához a kihangosító készüléket egy **A2DP-kompatibilis** mobiltelefonhoz, vagy kompatibilis Bluetooth-al rendelkező lejátszó eszközhöz kell csatlakoztatni.

Automatikus A2DP aktiválás

A mobiltelefon csatlakoztatását követően indítsa el mobiltelefonjának zenelejátszóját. Ha nem hallatszik azonnal az autórádió a lejátás, kapcsolja át autórádióját az AUX bemeneti csatornára.

Megjegyzés:

▶ A zenelejátszó funkció csak az AUX autórádió bemenet külön bekötése után használható

A tartozékok leírása:

- 1) Elektronikai doboz (belső hangváltóval, vagy anélkül – a megvásárolt készüléktől függően)
 - 2) Távvezérlő
 - 3) Mikrofon
 - 4) Beszerelési és kezelési útmutató
 - 5) Rögzítő csavarok az elektronikai dobozhoz
1. *variáció*
 - 6) Külső hangváltó (AC5120)
 2. *variáció*
 - 6) Áramellátó kábel biztosítékokkal
 - 7) belső hangszóróhoz kábel

Figyelem:

Ha a készlet több, vagy kevesebb számú alkatrészt tartalmaz, arról egy külön mellékletet talál a csomagban.

4. Pozicionálás és felszerelés

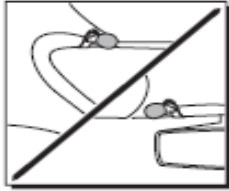
1. Lépés:

Először meg kell keresnie az autóban a legkedvezőbb helyet a vezérlő egység, illetve az elektronikai modul felszerelésére. Ehhez helyezze el a 3 gombos kezelő egységet különféle pontokon az autóban. A készülék helyének megválasztásakor ügyeljen az utasok ütközési zónáinak (ezen belül például a felfújódó légszakok helyének) szabadon hagyására, a felület egyenletességére (a rögzítés módjától függően), a gombok jó láthatóságára, illetve a kábel jó elvezethetőségére.

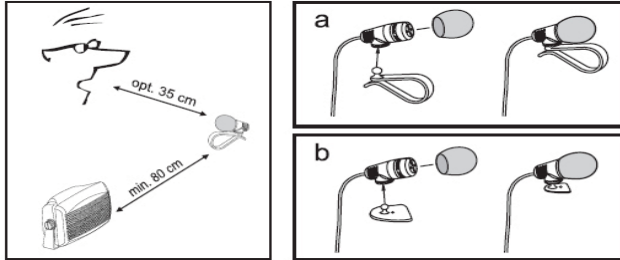
Ha megtalálta az ideális rögzítési pontot, az autóban megkezdheti a kezelő modul felszerelését. A csomagban található törlőrongy segítségével tegye zsírintessé a rögzítési felületet. Felhívjuk a figyelmét arra, hogy jelentős hőmérséklet ingadozás esetén – a burkolat szerkezetétől és tulajdonságaitól függően – a készülék használata során a felületek elszíneződhetnek.

Figyelem:

▶ A 3 gombos kezelő egység öntapadós felülete csak egyszer rögzíthető. Eltávolítás közben az öntapadós felület sérülhet

**2. Lépés:**

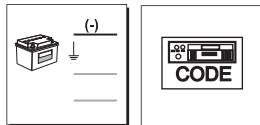
A jármű típusának függvényében (például légszák), tanácsos a mikrofont vagy a szélvédő tartóoszlopánál, a napellenzőnél vagy a tető belső felületén rögzíteni. A berendezés tulajdonságait illetően kérjük olvassa el a jármű dokumentumait. Kérjük a többi alkatrésztől mért távolságot, valamint a vezetőhöz/beszélőhöz képest mért távolságot illetően is az installációs utasításokat vegye figyelembe.

**3. Lépés:**

Vezesse el az autóban a mikrofon és a kezelő kábeleit úgy, hogy ne lógjanak az utastérben, és ne zavarhassák a vezetésben. A kábelek elvezetése során ügyeljen arra is, hogy a kábelek ne feszüljenek, hanem legyen valamennyi szabad mozgásuk. Ne nyomja össze sehol a kábelt, mert a súrlódás következtében megsérülhet a vezeték szigetelése.

4. Lépés:

Helyezze el az elektronikai modult valamilyen kényelmes helyen az autóban (pl. a rádió mögött, a kesztyűtartóban, vagy a középső konzolban). Ügyeljen arra, hogy könnyedén hozzá tudjon férni a modulon levő csatlakozókhoz. Mielőtt összekötné a készülék többi elemét az elektronikai modullal, a biztonság kedvéért célszerű kikötnie az akkumulátort. Lehetséges, hogy ezután az autórádió kódot fog kérni (olvassa el a rádió használati utasítását).

**Figyelem:**

► Szerelje az elektronikai modult egy burkolattal védett helyre, ahol a készülék nem elérhető a jármű utasai számára. Az elektronikai modul nem lóghat lazán a járműben.

10. A kezelőgombok használata

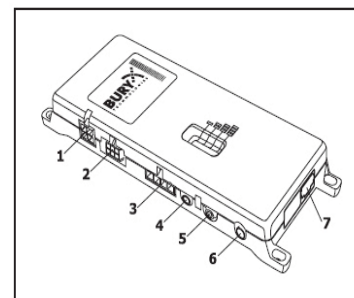
Tartsa lenyomva a minusz és plusz gombot 4 másodpercig	A kihangosító (handsfree) mód /2 hangjelzés és headset mód /1 hangjelzés/ átválása		A DSP beki kapcsolása a telefonon (1 hangjelzés be-, 2 kikapcsolás)		A DSP beki kapcsolása a kihangosítón (1 hangjelzés be-, 2 kikapcsolás)
Nyomja meg a Bluetooth gombot kétszer			Újrahívás		A kihangosító mikrofonját némítja
Tartsa lenyomva a Bluetooth gombot 3 másodpercig			A telefon és a kihangosító kapcsolatának bontása	Hívás visszautasítása	A telefon kihangosításról készülék módra váltása, vagy vissza
Nyomja meg a Bluetooth gombot egyszer	Az utóljára csatlakozott mobiltelefonhoz csatlakozik	Kapcsolódás törlése	Hanghívás indítása	Hívás fogadása	Kilépés a hívásból
Nyomja meg a minusz gombot egyszer				Hangerő le	Hangerő le
Nyomja meg a Plusz gombot egyszer				Hangerő fel	Hangerő fel
Comfort Compact BT - Állapot leírás	Mikor a kihangosító nincs csatlakoztatva telefonnal	Mikor a kihangosító kapcsolódik a telefonnal	Mikor a kihangosító kapcsolódik a telefonnal és nincs hívás	Mikor a kihangosító csatlakoztatva van a telefonnal és bejövő hívás van folyamatban	Mikor a kihangosító csatlakoztatva van a telefonnal és aktív a hívás
	Készenlét	Párosítás	Kapcsolódás	Bejövő hívás	Aktív hívás

A Bluetooth kapcsolat automatikusan visszaáll ha belép a kihangosító hatósugarába (kb. 10 méter) és ha szeretne hívást kezdeményezni, vagy fogadni. Néhány mobiltelefon esetében a Bluetooth kapcsolat visszaállításához jóvá kell hagyni a telefon által kért megerősítést. Egy-szerre csak egy Bluetooth kapcsolat tartható fenn, még ha több mobiltelefon is van a közelben, melyeket a kihangosító felismer. A kihangosító aktiválása után, a készülék automatikusan kapcsolódni próbál az utolsó csatlakoztatott mobiltelefonhoz feltéve, hogy az a járműben van, a Bluetooth funkció aktív és nem lett törölve a kihangosító eszköz történetéből. Amennyiben szeretne újra párosítani egy mobiltelefont, mely már korábban csatlakoztatva volt a kihangosítóhoz, de nem az utolsó párosított eszköz volt, válassza ki a kihangosító nevét a telefon Bluetooth menüjében és hozza létre a kapcsolatot. Ez csak akkor lehetséges, miután a kihangosító befejezte az utoljára csatlakoztatott eszköz keresését.

Megjegyzés:

- ▶ A mobiltelefon akkumulátora gyorsabban merül, ha a Bluetooth funkció be van kapcsolva. Ha nem használja a Bluetooth kapcsolatot (pl. hosszabb időre kiszáll az autóból), akkor célszerű kikapcsolnia a Bluetooth funkciót a telefonon
- ▶ A hanghívás funkció használatához a telefonkészüléken létre kell hozni a számokhoz hozzárendelt hangcímkeket.

5. Csatlakoztatás az Elektromos Dobozhoz



Csatlakoztatási lehetőségek:

1. Áramellátás
2. BasePlate Rendszer 9
3. Tartozék csatlakozó
4. Mikrofon
5. GSM Out (mono GSM)
6. Aux Out (KI)
7. Távvezérlő

Kérjük csatlakoztassa az AC5120-as kapcsolódobozt a rádió áramforráshoz és csatlakoztassa a Molex dugaszt az elektromos dobozhoz. (Bővebb információ: A hangfal AC5120 kapcsolódoboz csatlakoztatása fejezetben). Most csatlakoztassa a mikrofont (4-es bemenet) és a 3 gombos vezérlő csatlakozóját (7-es bemenet) az elektromos dobozhoz. Az 5-ös bemeneten keresztül továbbítja a kihangosító berendezés a beszélgető partner hangját telefonálás közben. Ehhez a bemenethez külön hangfalat is csatlakoztathat (BURY tartozék) vagy az AC 5120-ast. Az utóbbi esetben a járműben található belső hangrendszert fogja használni a hangosításhoz.

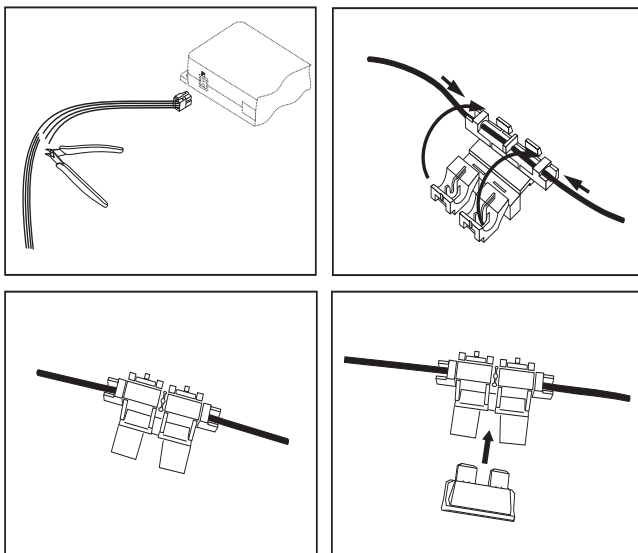
Figyelem:

- ▶ Ha az AC 5120-as DIN ISO csatlakozója nem kompatibilis az Ön autójával, akkor többféle adapter is kapható ennek megoldására.

Sztereo minőségű zenét tud küldeni a 6-os bemenet. Rádiójának AUX In bemenetét is csatlakoztathatja (ha van ilyenje) egy kereskedőktől kapható átalakító segítségével. Az átalakító 3.5 mm-es sztereo jack kimenettel kell, hogy rendelkezzen ha a kihangosító berendezéssel akarja együtt használni. A másik oldalon található bemenet változó lehet az Ön autórádiójának típusától függően. Amennyiben az Ön rádiójának nincsen AUX In csatlakozója, úgy használhatja az autós CD/mp3 átalakítót is a BURY tartozékok közül azért, hogy zenét hallgathasson a rádióján keresztül.

6. A biztosítékok installációja

Ha a CC9060-at az AC 5120 kapcsolódoboz nélkül installálja, kérjük kövesse az alábbi biztonsági instrukciókat.



Kérjük vágja el a piros, a fekete és a kék kábeleket ollóval vagy kábelvágóval. Most a piros kábel két végét helyezze be az egyik rögzítőbe, majd zárja be. Ha két kattantást hall, akkor a kapocs rendesen a helyére ugrott. Most helyezze be az egyik biztosítékot és ismétlje meg a folyamatot a többi kábellel is.

8. A kihangosító berendezés kezdeti működtetése

Ha az autós kihangosító helyesen van bekötve, akkor a gyújtás ráadását követően automatikusan bekapcsol a kihangosító és a készülék egy rövid magas hangjelzést ad. Ha a készülék nem tud Bluetooth-on keresztül automatikusan csatlakozni a mobiltelefonhoz, akkor mély hangjelzést ad. Ha a kapcsolat sikeresen felépült, a készülék magas hangjelzést ad.

9. Bluetooth® kapcsolat létrehozása

A Bluetooth kapcsolat első alkalommal történő felépítésekor kapcsolja be a Bluetooth funkciót a mobiltelefonon, és kerestessen új Bluetooth eszközöket a készülékkel. A talált eszközök listáján válassza ki a „CC9045” nevű eszközt, majd üsse be a következő PIN kódot: 1234. Ezt követően felépül a Bluetooth kapcsolat a mobiltelefon és a Comfort Compact 9045 között.

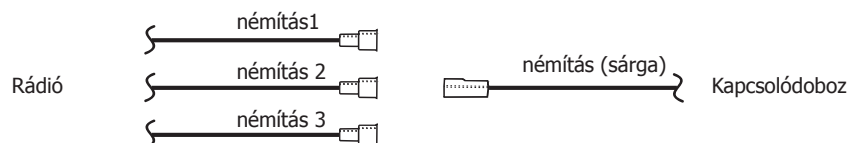
Mikor a kapcsolat létrejött, megjelenik egy üzenet a telefonkészülék kijelzőjén. Ha nem sikerül létrehozni a kapcsolatot, próbáljon meg frissített szoftvert keresni a mobiltelefonhoz, vagy a Bluetooth Adapterhez. Erről a témáról a www.bury.hu weboldalon talál bővebb információt. Előfordulhat, hogy az autós kihangosító megfelelő azonosításához, és a kapcsolat létrehozásához törölnie kell a mobiltelefonról a korábban csatlakoztatott (párosított) eszközöket. Amennyiben kérdése van mobiltelefonja működésével, funkcióival, illetve menükezelésével kapcsolatban, olvassa el a telefon használati útmutatóját. Az említett jellemzők gyártónként és telefontípusonként jelentősen eltérőek lehetnek.

Bekapcsolás után az autós kihangosító automatikusan megpróbál csatlakozni – „handsfree” profil használatával – az utoljára párosított mobiltelefonhoz. A kihangosító egyszerre 6 Bluetooth készüléket (mobiltelefon) tud tárolni memóriájában, a következő készülék párosításával a legrégebbi eszköz törlődik a memóriából. Az autós kihangosítóról, illetve a mobiltelefonról egyaránt könnyen lebonthatja a Bluetooth kapcsolatot. Az összeköttetés akkor is megszakad, ha túl messzire viszi a telefont az autótól, és így kívül kerül a kihangosító 10 méteres hatósugarán.

FIGYELEM:

► Ha megszünteti a kihangosító áramellátását, az aktív Bluetooth kapcsolat is megszakad.

A rádió-eszköz használati útmutatójában megtalálja a „némítás” jelhez tartozó bemenetet. Ez a jel a következő három „mute1”, „mute2” vagy „mute3” jelzésű kábelben lehet.

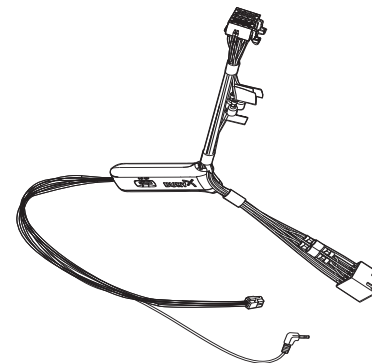


Csatlakoztassa a sárga „mute” kábelt a kapcsolódobozhoz a rádión található megfelelő kábellel: „mute1”, „mute2” vagy „mute3”

FIGYELEM:

► A pozitív kábelek és a gyújtókábelek 3A biztosítékokkal védettek a kapcsolódoboz belsejében.

7. Az AC 5120-as kapcsolódoboz installációja



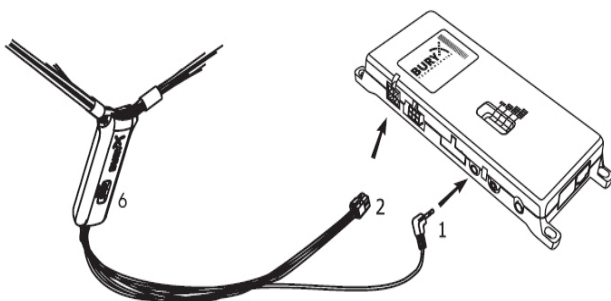
Az AC 5120-as kapcsolódobozzal lehetősége nyílik arra, hogy lenémítsa autórádióját, CD lejátszóját, stb. és beszélgetőpartnerének hangját a jármű hangfalain keresztül hallhassa telefonálás közben. Ez azt jelenti, hogy nincs szükség további hangfalakra. Ha az Ön rádiójának van némító funkciója, akkor a jármű hangfalait a rádión keresztül némíthatja le. Ha az Ön rádióján nem található ilyen funkció, akkor a jeleket a hangfal kapcsolódoboz szabályozza. Használhatja az AC 5120-ast a BURY kihangosító berendezés csatlakozóin keresztül, amely garantálja a megfelelő feszültséget a molex csatlakozón keresztül és hangfal kimenettel is rendelkezik.

Ha telefonhívást akar indítani kihangosított üzemmódban, akkor az autórádió automatikusan néma üzemmódra vált (a kihangosító berendezés pontos működtetésével kapcsolatban kérjük olvassa el a használati utasítást). Az Audio kapcsolódoboz így egy, vagy két hangfalat használ a jármű beépített hangfalai közül a telefonbeszélgetés közvetítéséhez akkor is, amikor a rádió néma üzemmódban van. Ez a funkció automatikusan aktiválódik az egység installációja után, további manuális beállításokra nincs szükség.

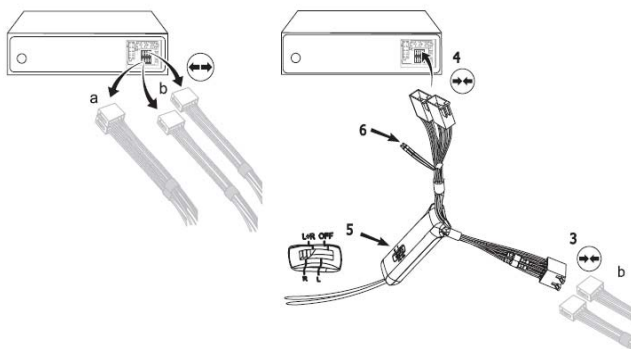
Néhány mobiltelefon nem támogatja a néma rádió funkciót. Kérjük olvassa el telefonjának használati utasítását a további részletekért. További részletes információkat kaphat specialista kereskedőktől vagy az interneten a <http://www.bury.hu> címen, vagy a forróvonalunkon.

Miután ellenőrizte, hogy a kábelek hossza megfelelő, döntse el, hogy hol tudja csatlakoztatni az Audio kapcsolódobozt. Biztosítsa az Audio kapcsolódobozt úgy, hogy az ne tudjon elmozdulni a helyéről és ne ütközzön a jármű más részeivel.

Most csatlakoztassa az audio kapcsolódoboz csatlakozóját a kihangosító berendezéshez. (A másik, kisebb dobozt az audio kapcsolódoboz a mikrofon csatlakoztatására használja) Most csatlakoztassa az Audio kapcsolódoboz konnektorának fehér tápkábelét a kihangosító berendezés áram-csatlakozójához.



Most távolítsa el az (a) és/vagy (b) hangfal csatlakozókat a rádió hátsó részén található hangfal bemenetekből. Csatlakoztassa ezt a csatlakozót a megfelelő bemenetbe (3) az AC 5120-on. Most csatlakoztassa a csatlakozót a rádióhoz (4).



A kapcsoló pozíciójától függően (5), beszélgetőpartnerének hangja a jobb első vagy a bal első hangfalon keresztül, vagy pedig mindkét

hangfalon keresztül lesz hallható. Az ,OFF' pozíciót akkor válassza ki, ha a kapcsolódobozt a rádióhoz a ,Phone-IN' kábellel csatlakoztatja (6).

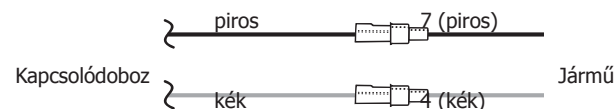
A két ,Phone-IN' kábelt a jelölésnek megfelelően kell csatlakoztatni a rádióhoz (kék, zöld, sárga). Kérjük ebben az esetben olvassa el az Ön rádiójához tartozó használati utasítást. Sok rádióban a hangerő (a beszélgetőpartner hangjának ereje) szabályozható telefonbemeneten keresztül és a hangfal kiválasztásával.

Az ISO csatlakozó különböző bemenetei

Az ISO csatlakozón elhelyezkedő bemenetek elrendezése az autó típusától függ. Mielőtt használná a kapcsolódobozt, győződjön meg arról, hogy a csatlakozók jó sorrendben vannak bekötve. Így elkerülheti, hogy az eszköz megsérüljön.

I. Konfiguráció

Ha az ISO csatlakozó 7-es bemenete csatlakoztatva van a DC táphoz és a 4-es a gyújtáshoz kapcsolódik, akkor ellenőrizze, hogy a csatlakozó megegyezik-e az alábbi rajzzal.



II. Konfiguráció

Ha az ISO csatlakozó 7-es bemenete csatlakoztatva van a gyújtáshoz és a 4-es kapcsolódik a DC táphoz, akkor ellenőrizze, hogy a csatlakozó megegyezik-e az alábbi rajzzal.

