



Beszerelesi és használati útmutató

Kéz nélküli autós szett

Comfort VISION autós kihangosító mobiltelefonokhoz

A változtatások és tévedések jogát fenntartjuk

Firmensitz und Vertrieb:
BURY GmbH & Co. KG
Robert-Koch-Str. 1-7
D-32584 Löhne

Serviceannahme:

BURY GmbH & Co. KG
im Hause DPD Depot 103
D-03222 Lübbenau

BURY Magyarország:
1117 Budapest, Bercsényi utca 32/a
Tel.: 00 36 1 / 365-0604
www.bury.hu

Stand 07/2008
25.1071.0-01-100708

BURY-Hotline: +49 (0) 18 05 / 842 468 / BURY-Faxline: +49 (0) 18 05 / 842 329
Service-Tel: +49 (0) 57 32 / 97 06 -170 / -431 / Service-Fax: +49 (0) 57 32 / 97 06 -470



BURY-Hotline: + 44 (0) 870-870-7410

/ BURY-Faxline: +44 (0) 870-870-7412



Figyelem! Fontos!



Ne szerelje a készüléket a légszák útjába, illetve ütközési zónába!



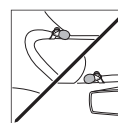
A készülék feszültség-átalakítót igényel



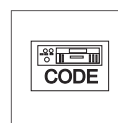
Óvja a készüléket a nedvességtől!



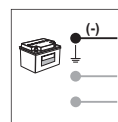
Óvja a készüléket a szélsőséges hőmérséklettől!



Amennyiben az Ön gépjárműje homorú A-oszloppal rendelkezik, a rezonancia miatt enyhe háttérzaj jelentkezhet. Ilyen esetben a mikrofont a középső visszapillantó mellé helyezze el!



Figyelem! Rdió kód



Figyelem! Először a fekete (földelő) kábelt csatlakoztassa!

A mobiltelefon kapcsolódik, bejövő telefonhívás:

A felső sor „bejövő hívás”-t jelez, a középső sor kiírja a telefonszámot.

(2) = Hívás fogadása

(3) = Hangerő le

(4) = Hangerő fel

(5) = Hívás elutasítása

A többi gomb = nincs funkciójuk

A mobiltelefon kapcsolódik és aktív a hívás:

A felső sor „csatlakozott” hívást jelez, a középső sor kiírja a telefonszámot.

(3) = Hangerő le

(4) = Hangerő fel

(5) = Hívás bontása

A többi gomb = nincs funkciójuk

A mobiltelefon kapcsolódik, híváslista:

A felső sor a listanevet, vagy mappanevet jelzi ki. Ha elérhető híváslista, a középső sor a nevet, a harmadik sor telefonszámot jeleníti meg.

(1) = Ugrás az előző híváshoz

(2) = Tárcsázás

(5) = Kilépés a menüből

(6) = Ugrás a következő híváshoz

A többi gomb = nincs funkciójuk

CV 9012

A gomboknak ugyanaz a funkcionalitás vonatkozik az SWRC-re (kormányvezérlőre) is, de gombok elrendezésére az SWRC-n különbözik:



A telefonszám bevitel az SWRC-n keresztül különbözik. Itt, a számjegyeket közvetlenül, a beépített billentyűzetten keresztül (1-9, 0-t és +) lehet bevinni miután a (6)-os gombbal belép a számbevitel-tárcsázás menübe. Az utolsó számjegyet a hívás megszakító gombbal lehet törölni (5). A számbevitel-tárcsázás menüből az összes számjegy törlése után lehet kilépni. Tartsa lenyomva hosszabb ideig a hívás megszakító (5) gombot.

H Tartalomjegyzék 3

Bevezetés 4

A csomag tartalma, méretek 5-6

Kiegészítők 7

Beszereési útmutató 8-9

Beszereési útmutató a biztosítékhoz 10

Biztonsági előírások 11

A készülék elemeinek beszerelése és kezelése 12-13

Használati útmutató 14-18

Figyelmeztetések 19

H Bevezetés

Kedves vásárlónk!

Köszönjük, hogy a Bury autós (handsfree) kihangosítóját választotta. Ez a készülék kiváló minőségű, és rendkívül egyszerű használni. A Bury gyártási rendszere a DIN EN ISO 9001-nek megfelelő szigorú minőségbiztosítási normákat követ.

A Bury összes autós (handsfree) kihangosítója megfelel a CE és az e1 biztonsági követelményeknek.

Vállalatunk minden alkatrészre két év jótállást biztosít.

Kérjük, olvassa el figyelmesen az alábbi használati útmutatót, hogy megfelelően tudja használni a Bury autós (hands-free) kihangosító szolgáltatásait.

Ha bármilyen további kérdése van az autós kihangosító beszerelésével vagy használatával kapcsolatban, forduljon a termék forgalmazójához, aki készséggel segít önnek. Sürgős esetben hívja a forródrótunkat, amelynek telefon- illetve fax számát a használati útmutató címlapjának alján találja.

Jó utat kívánunk!

A Language (Nyelvek) menüpont alatt megváltoztathatja a menünavigáció nyelvét. Több nyelv közül választhat. Amennyiben először használja kihangosítóját, az előre beállított menünyelv az angol. A menünyelvet a következő lépések szerint tudja megváltoztatni:

Először nyomja meg az 1-es gombot, azután a 6-os gombbal léptessen a Language (Nyelvek) menüpontig. Ezután a 2-es gomb megnyomásával léphet be az almenübe, ahol megjelenik az aktuális menünyelv kiírása. A 6-os gomb ismételt lenyomásával tudja váltogatni a nyelveket, ha túlléptette a listát a kívánt nyelven, az 1-es gombbal viasszafelé is léptethet. Mikor megtalálta a megfelelőt, kiválasztásához nyomja meg a 2-es gombot. A főmenübe az 5-ös gomb ismételt lenyomásával térhet vissza.

A hangcímkék használata:

Hanghívás használatához mobiltelefon készülékének támogatnia kell ezt a funkciót. A telefonszámhoz tartozó hangazonosítót megfelelően kiejtve érhető el a szolgáltatás. A legtöbb mobiltelefon készülékben a már tárolt névcímkékhez hozzárendelhető hangcímke is, amely a kihangosító készülékről is használható. A hanghívás indításához nyomja be 3 másodpercig a 2-es gombot, majd a mikrofon felé hangosan mondja ki a hívni kívánt telefonszámhoz tartozó nevet.

A készülék különböző állapotainál elérhető menüfunkciók a következők:

Nincs kapcsolódó mobiltelefon/készenléti állapot:

(1) = Belépés a menübe.

(6) = Kapcsolódás az utoljára csatlakozott mobiltelefonhoz.

Többi gomb = nincs funkciójuk.

Kapcsolódó mobiltelefon, nincs hívás/a menü aktív:

(1) = Belépés a menübe

(2) = A számlistából indítja a hívást

(3/4) = Hangszabályozó = hangerő fel/le

Megjegyzés: A mobiltelefon hangerő-szabályozását átveszi a kihangosító készülék. Ha ezt az opciót némára állítja (hatástalanít minden akusztikai jelet), nem hallható híváshang a kihangosító hangszóróiból. A párosított mobiltelefontól függ, hogy ekkor a kihangosító készülék jelezi -e a hívást. A mobiltelefonokon maximumra állított hangerő visszhangot okozhat, ezért a kihangosító készüléken is be lehet állítani a megfelelő hangerőt.

(5) = Nincs funkciója

(6) = Telefonszámok tárcsázása

A mobiltelefon kapcsolódik, számok tárcsázása:

A középső és az alsó sorból lehet számot választani (maximum 30 karaktert jelenít meg egyszerre)

(1) = Az utolsó számjegy törlése

(2) = A szám hívása

(3) = Az utolsó számjegye csökkentése

(4) = Az utolsó számjegye növelése

(5) = Kilépés a menüből

(6) = Következő számjegy bevitele

A kapcsolat állapotától függően a <- és -> gombok megnyomásával léphet a főmenübe. A menüszervezet a következőket tartalmazza:

- Híváslisták – Tárcsázott (Dialled), Fogadott (Received), Nem fogadott (Missed)
- Telefonkönyv
- Bluetooth – Kapcsolat bontása (Disconnect), Szoftver frissítés (SW-Update), Szoftver verzió (SW-Version)
- Nyelv,
- Távirányítót párosít (CV 9012)

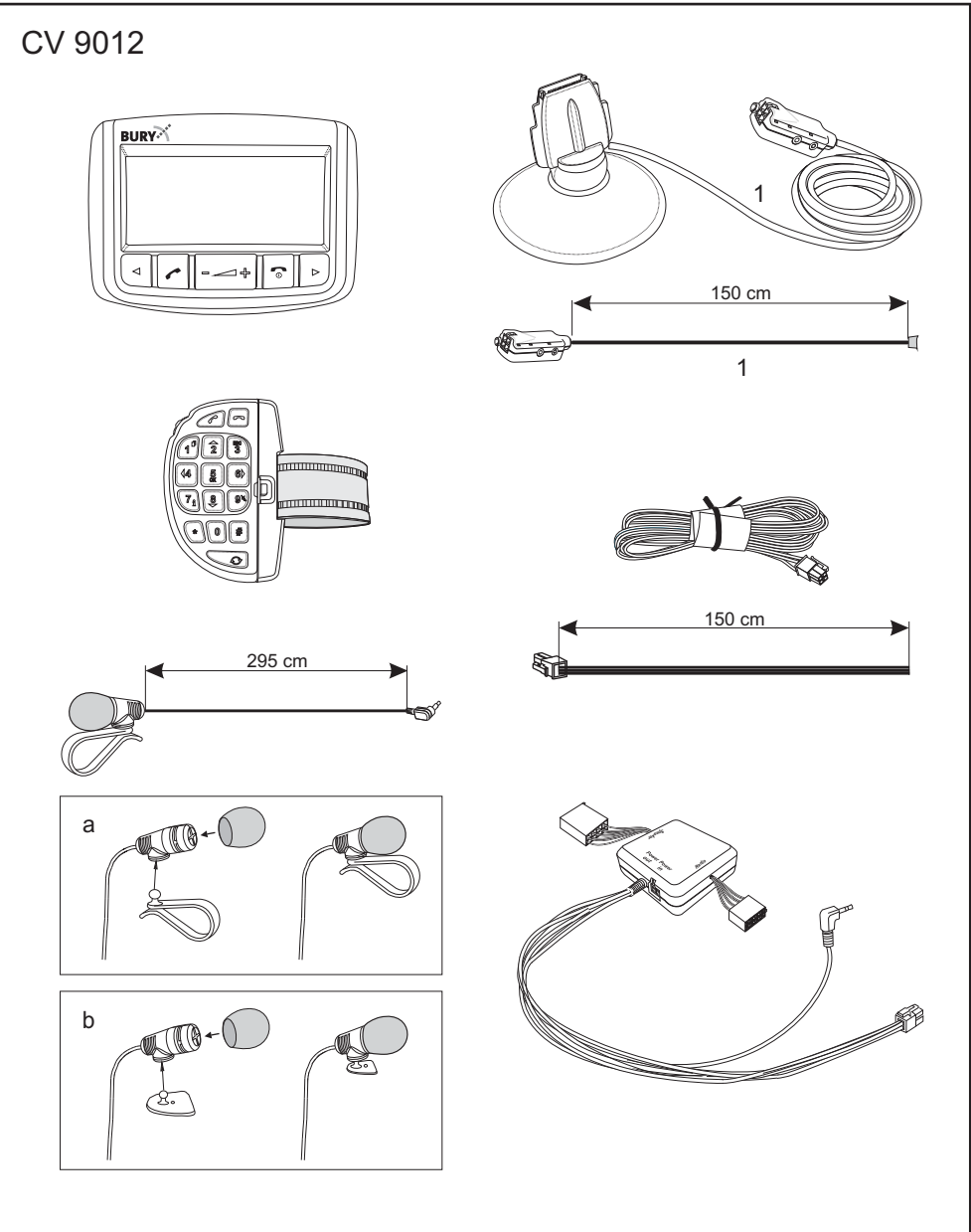
A 2-es gomb használatával léphet be az egyes menübe, vagy érhetőek el a funkciók. A kijelző első sora a viszonylagos menüsintet jelzi, a középső sor pedig az aktuális menüpontot. Az 5-ös gomb használatával térhet vissza a feljebb álló menüszinthez. A további billentyűzet kiosztásáról a következő ismertetésekből tájékozódhat.

A híváslista almenünek hasonló szerkezete van, mint amit már mobiltelefonján megszokott. Itt elérheti a tárcsázott-, a fogadott-, valamint a nem fogadott híváslistákat.

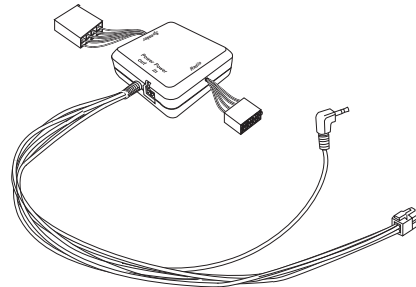
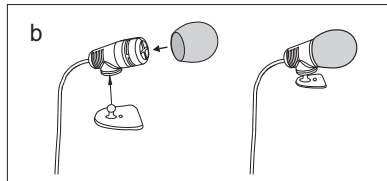
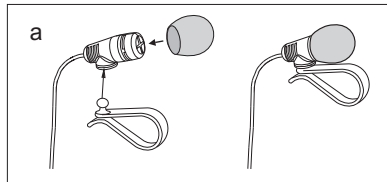
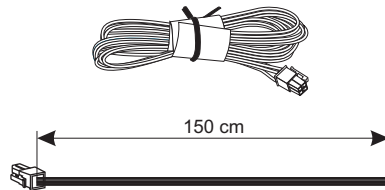
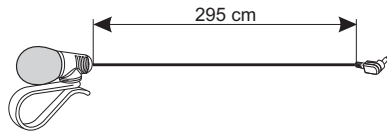
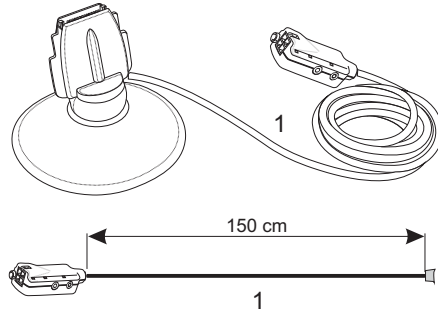
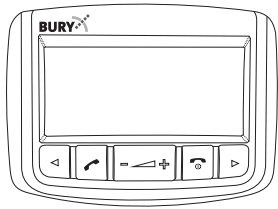
A telefonkönyv almenüben a mobiltelefonból a SIM kártya első 100 eleme (első 100 névcímke) jelenik meg. A kihangosító készülék kijelzője ABC sorrendben felsorolja a névcímkeket, továbbá a megjelenített nevek mellett feltünteti a telefon memoriában elfoglalt sorszámot, 16, 3, 78, 45, stb., így ha több mint 100 nevet, telefonszámot tárol mobiltelefon készüléke, a 100. helyen felüli fontos telefonszámokat mobiltelefonján át tudja helyezni a sorszám szerinti 100 helyezett elé, ekkor a kihangosító készülék megjeleníti ezen névcímkeket is. Az áthelyezés módjáról tájékozódjon mobiltelefonja kezelési útmutatójából! A mobilkészülék memóriájában tárolt névjegyzéket a kihangosító készülék nem jeleníti meg, kizárólag a SIM kártyán tárolt adatokat. Adatok továbbíthatóak a kihangosító készülékre az „Object Push Profile”-on (OPP) keresztül (névcímkek is). Az adattovábbítás kizárólag olyan mobiltelefonoknál érhető el, melyek az OPP profilt támogatják. A továbbított adatokat a kihangosító készülék lementi. A memória törlése csak szoftverfrissítéssel végezhető el. Elegendő kívülről feltölteni a szoftverfrissítést. Ha a frissítés végrehajtása után a kijelzőn megjelenik „várjon” üzenet, a memória törlődik.

A következő menüpontban, a Bluetooth menüben, a Disconnet almenüben tudja bontani a Bluetooth kapcsolatot. Az aktív kapcsolat bontása után a készülék készenléti módba kapcsol. Az SW-Update almenüben végezhető el a szoftverfrissítés, valamint itt érhető el a kihangosítóra telepített aktuális szoftver verziószáma.

A legfrissebb szoftver verziószámáról és a szoftver frissítés módjáról a www.bury.hu weboldalon tájékozódhat. Le is tölthetőek a legfrissebb szoftver fájlok és a frissítőprogram is.



CV 9014



Az Internetről (www.bury.hu) letölthető kompatibilitás listából látható, hogy csak néhány mobiltelefon típus képes csatlakozni fejhallgató módban. A "headset" módban nem érhetőek el a telefon készülék almenüi. A kapcsolódáshoz válassza a headset párosítása - „pair headset” Bluetooth almenüt a készüléken, aztán nyomja meg a zöld gombot. A „headset” szó megjelenik a kijelzőn. Ekkor próbáljon újra kapcsolódni mobiltelefonjáról fejhallgató módban.

Ha a kapcsolódás sikeres volt, a telefonnevet mutatni fogja a kijelző. Fejhallgató módban azonban nincs állandó Bluetooth kapcsolat a mobiltelefon és a kihangosító készülék között, csak indított vagy fogadott hívás esetén válik aktívvá a kapcsolat, ezért ha már csatlakoztatott egy mobil telefont HFCK módban és nincs aktív telefon hívás, másik készülék is párosítható még, mivel passzív állapotban bármikor elérhető a headset kapcsolat. Fejhallgató módban kizárólag a mobiltelefon készülékről kezelhetőek a hívások.

Fejhallgató módban a kihangosító készülékről a zöld felvevő gomb és piros hívásmegszakító gomb segítségével kényelmesen kezelheti a bejövő, valamint kimenő hívásokat. Az egyéb mobiltelefon szolgáltatásokat a mobiltelefonról használhatja olyan országokban, ahol megengedett vezetés közben a mobilkészülék használata.

A kihangosító újraindítása után a készülék automatikusan próbál kapcsolódni a legutóljára használt mobiltelefon profilhoz.

Bluetooth kapcsolat bontása:

Az autós kihangosítóról (Bluetooth menü), illetve a mobiltelefonról egyaránt könnyen lebonthatja a Bluetooth kapcsolatot. Az összeköttetés akkor is megszakad, ha túl messzire viszi a telefont az autótól, és így kívül kerül a kihangosító hatósugarán.

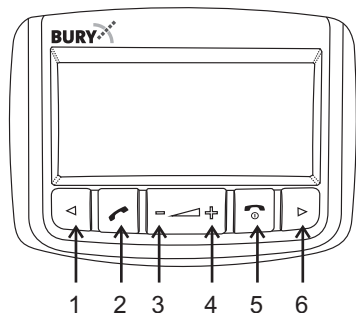
Bluetooth kapcsolat nélkül, 15 perc eltelté után a kihangosító automatikusan kikapcsol. Ez arra szolgál, hogy a készülék ne merítse le az autó akkumulátorát. Az időkorlát elteltén belül visszaérve az autóhoz, az 5.-ös gomb 3 másodpercig történő lenyomásával újra létesítheti a kapcsolatot.

Ne feledje, hogy a mobiltelefon akkumulátora gyorsabban merül, ha a Bluetooth funkció be van kapcsolva. Ha nem használja a Bluetooth kapcsolatot (pl. hosszabb időre kiszáll az autóból), akkor célszerű kikapcsolnia a Bluetooth funkciót a telefonon.

Menü navigáció:

Ne feledje, hogy az alábbi funkciók/kijelzések egy része csak abban az esetben áll rendelkezésre, ha a mobiltelefon készülék támogatja azokat.

Az autós kihangosító bekapcsolását követően a készülék jelzi, hogy sikerült-e kapcsolódni a mobiltelefonhoz. Sikeres kapcsolódás esetén A Bluetooth eszköz azonosító neve, a fogadott térerősség, a telefon töltöttsége, valamint a hálózati szolgáltató neve megjelenik a kijelzőn.



- 1 = balra gomb
- 2 = hívásfogadó gomb
- 3 = hangerőszabályzó gomb - halkít
- 4 = hangerőszabályzó gomb - hangosít
- 5 = hívásmegszakító gomb
- 6 = jobbra gomb

Bekapcsolás:

Ha a kihangosító tápja megfelelően van csatlakoztatva, a készülék a gyújtás ráadásakor bekapcsol. A kijelző bekapcsol. A betöltés után a főmenü látható. Az autós kihangosító ezt követően kb. 10 másodpercen keresztül próbál kapcsolódni az utoljára csatlakoztatott mobiltelefonhoz. Újabb mobiltelefont csak e próbálkozást követően tud párosítani a kihangosítóval.

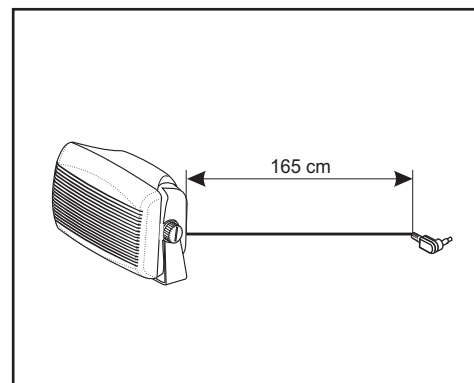
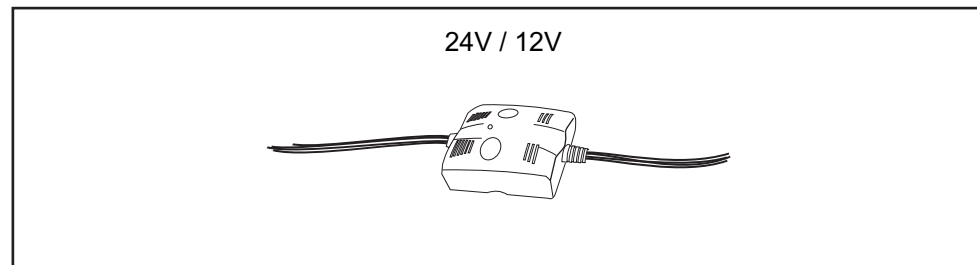
Bluetooth kapcsolat létrehozása (párosítás):

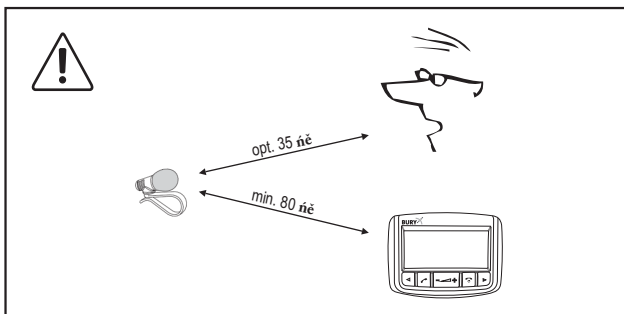
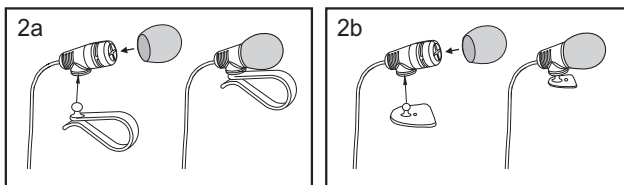
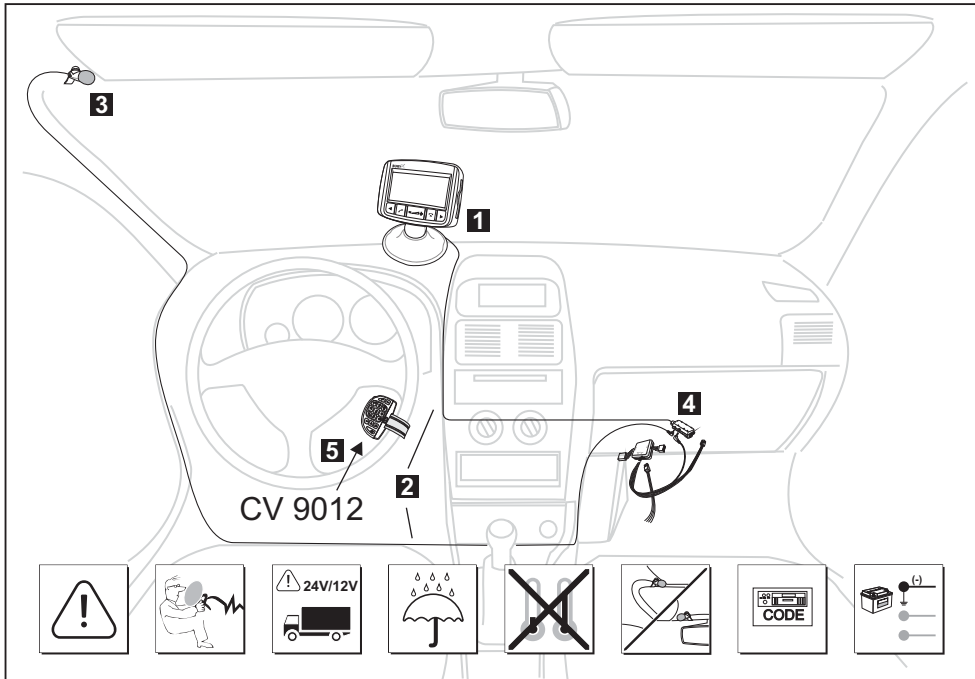
A Bluetooth kapcsolat első alkalommal történő felépítésekor kapcsolja be a Bluetooth funkciót a mobiltelefonon, és kerestessen új Bluetooth eszközöket a készülékkel. A talált eszközök listáján válassza ki a „Comfort VISION” nevű eszközt, majd üsse be a következő PIN kódot: 1234. Ezt követően felépül a Bluetooth kapcsolat (megtörténik a párosítás) a mobiltelefon és az autós kihangosító között. A kihangosító a „handsfree”, „headset” és az „OPP” Bluetooth profilt támogatja. Ellenőrizze, hogy a mobiltelefonja melyik profilt tudja kezelni, és állítsa be a kívánt módon.

Ha nem sikerül létrehoznia a kapcsolatot, próbáljon meg frissített szoftvert (firmware-t) keresni a mobiltelefonhoz, vagy az autós kihangosítóhoz. Ha a létrejött ugyan a Bluetooth kapcsolat, de az autós kihangosítónak nem minden funkciója működik, vagy a kihangosító nem megfelelő módon működik, akkor is szoftverfrissítésre lehet szükség. Erről a témáról a www.bury.com weboldalon talál bővebb információt.

Előfordulhat, hogy az autós kihangosító megfelelő azonosításához, és a kapcsolat létrehozásához törölnie kell a mobiltelefonról a korábban csatlakoztatott (párosított) eszközöket. Amennyiben kérdése van mobiltelefonja működésével, funkcióival, illetve menükezelésével kapcsolatban, olvassa el a telefon használati útmutatóját. Az említett jellemzők gyártónként és telefontípusonként jelentősen eltérőek lehetnek.

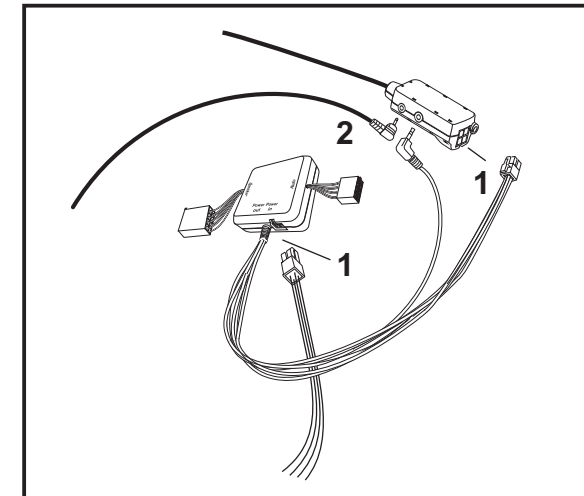
Az autós kihangosító memóriája egyidejűleg legfeljebb 5 különböző mobiltelefon azonosítóját képes tárolni. Amikor a hatodik telefon csatlakozik a kihangosítóhoz, a készülék törli a legrégibben letárolt telefonazonosítót a memóriájából.





CV9012 – 5. lépés:

Szerelje fel a kormányra való távirányítót a beszerelési útmutatóban leírt módon. A távirányító gyárilag nincs párosítva az autós kihangosítóval. Ehhez válassza a „Remote control pairing” (távirányító párosítása) menüpontot az autós kihangosítón (nyomja meg egyszer az 1-es számú gombot, majd négyszer a 6-os számú gombot). Nyomja meg a 2-es számú gombot. Ekkor a készülék kéri, hogy nyomja le egyszerre a 3-as és a 7-es számú gombot a távirányítón. Nyomja le egyszerre a két gombot, és tartsa lenyomva legalább 3 másodpercig. A távirányító innentől kezdve párosítva van az autós kihangosítóval, és használatra kész. A főmenübe való visszalépéshez nyomja meg kétszer az 5-ös számú gombot az autós kihangosítón, vagy a hívásmegszakító gombot a távirányítón.



1. lépés:

Először meg kell keresnie az autóban a legkedvezőbb helyet a kijelző egység, illetve a tartó modul felszerelésére. Ehhez helyezze a kijelző egységet a tartó modulba, és próbaként helyezze el különféle pontokon az autóban. A készülék helyének megválasztásakor ügyeljen az utasok ütközési zónáinak (ezen belül például a felfújódó légszakok helyének) szabadon hagyására, a felület egyenletességére (a rögzítés módjától függően), a kijelző jó láthatóságára (a szélvédőn való kilátás zavarása nélkül), a kijelző egység kivehetőségére, illetve a kábel jó elvezethetőségére.

Ha megtalálta az ideális rögzítési pontot, az autóban, megkezdheti a tartó modul felszerelését. A csomagban található törlőrongy segítségével tegye zsírmentessé a rögzítési felületet. Felhívjuk a figyelmét arra, hogy jelentős hőmérsékletingadozás esetén – a burkolat szerkezetétől és tulajdonságaitól függően – a készülék használata során a felületek elszíneződhetnek.

2. lépés:

A jármű jellegétől és felszereltségétől (pl. légszakok) függően a mikrofont célszerű az A-oszlopba (a szélvédő és az oldalsó ablak közötti karosszériaelemre), a napellenzőre vagy a tető belső oldalára rögzíteni. A felszereltségre vonatkozó információkat a jármű dokumentációjában találja. Ügyeljen a kihangosító elemeinek egymástól, a vezetőtől, illetve a hangszórótól mért minimális távolságára vonatkozó, beszerelési útmutatóban szereplő előírások betartására is.

3. lépés:

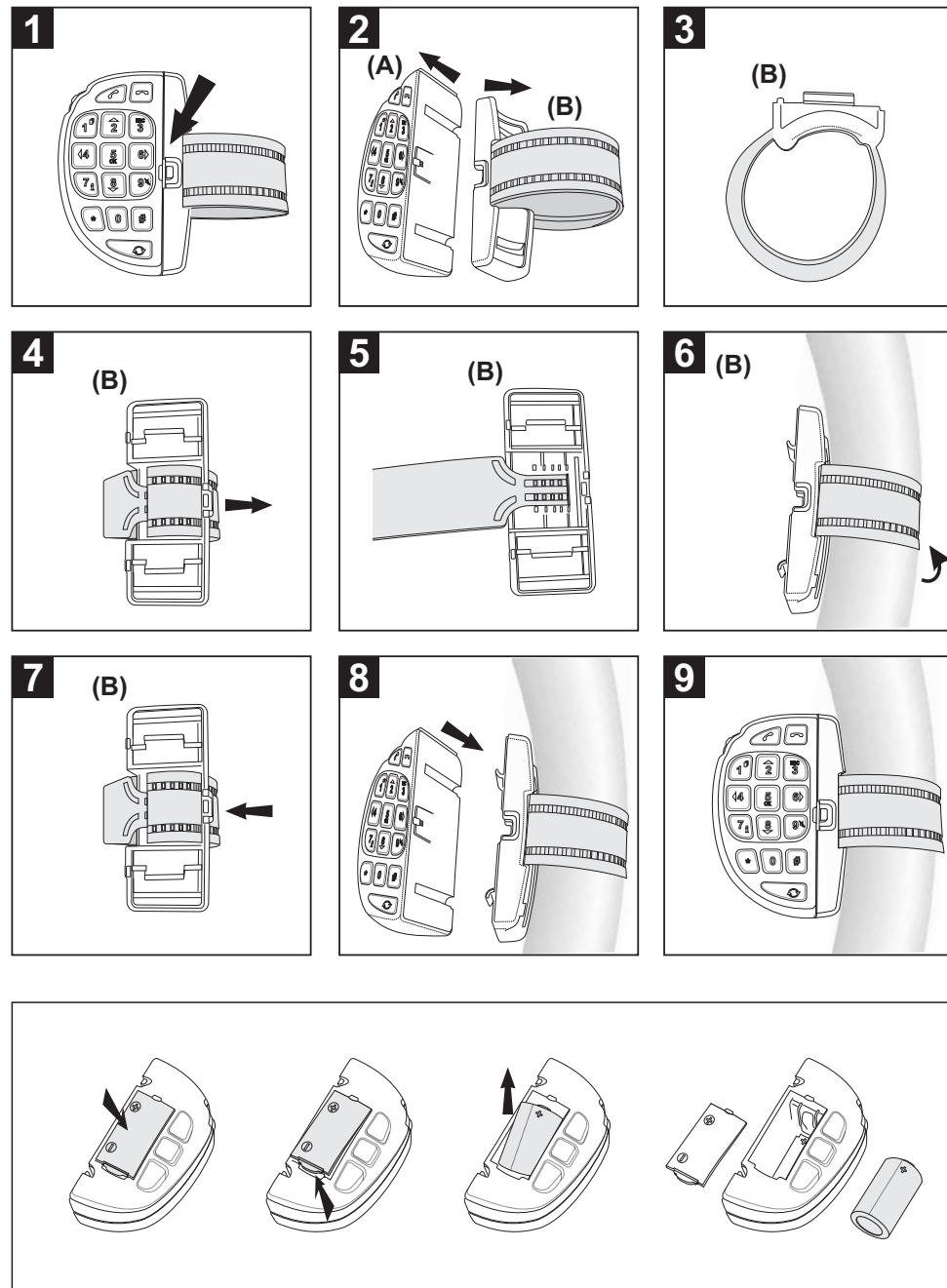
Csatlakoztassa a mikrofont a kijelző egység bal oldalához. Amennyiben lehetséges, úgy vezesse el a kábelt, hogy ne lógjon az utastérben, és ne zavarhassa a vezetésben. A kábel elvezetése során ügyeljen arra, hogy a kábel ne feszüljön, hanem legyen valamennyi szabad mozgása. Lehetőleg ne nyomja össze sehol a kábelt, mert a súrlódás következtében megsérülhet a vezeték szigetelése.

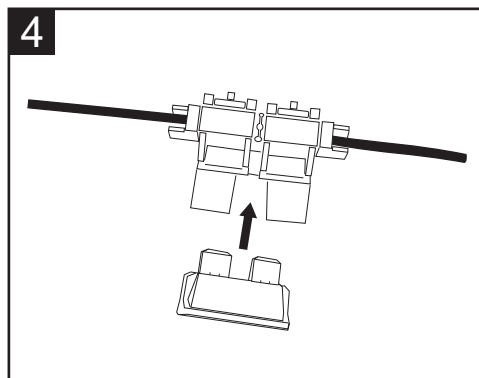
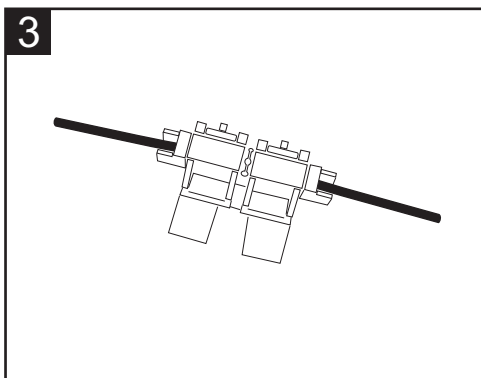
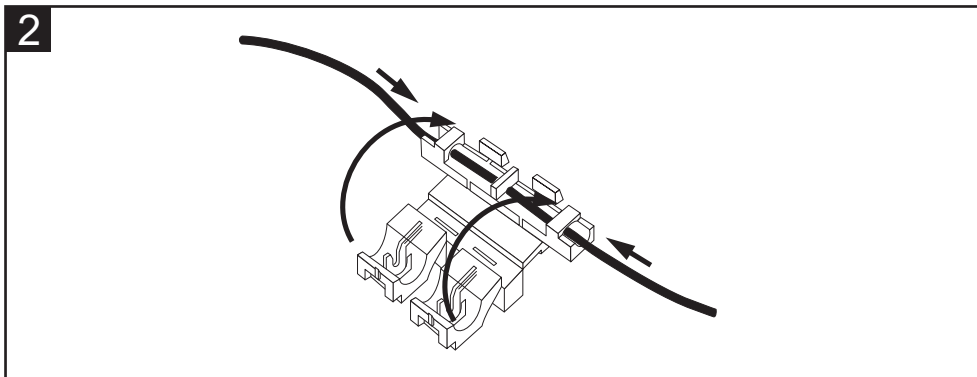
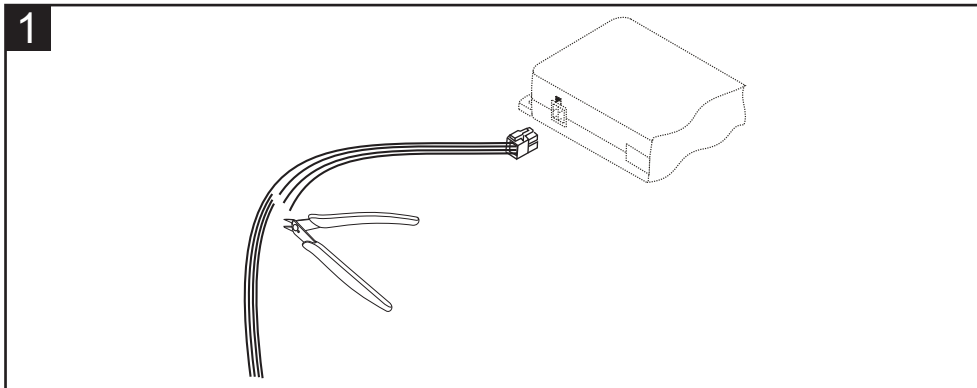
4. lépés:

Úgy szerelje fel a csatlakozó dobozt, hogy az takarásban legyen, vagy olyan nehezen hozzáférhető helyen, ahonnan csak a fedő elem eltávolításával szerelhető le. A csatlakozó doboz nem mozoghat szabadon a gépjárműben. Közvetlenül a mikrofon mellett csatlakoztassa a hangszóró hangváltó dobozának és tápegységének kábelét a csatlakozó dobozon.

A fedélzeti hangszórót annak hangváltó dobozával irányíthatja. Legfeljebb 4 utas erősítő-rendszerekhez alkalmazható 35 Watt maximális teljesítménnyel. A beszerelt készülék csak akkor lesz működőképes, mikor a hangszóró hangváltó doboza megfelelően be lett szerelve és össze lett kötve a Bury kihangosítóval és az autórádióval.

Biztonsági okokból érdemes az akkumulátort kikötni, mielőtt a kábeleket csatlakoztatja a kapcsoló dobozhoz. Kérjük vegye figyelembe autórádiója használati útmutatóját is.





Ezt a kihangosító rendszert ön is beszerelheti, de kérjük, tartsa szem előtt az autógyártó beszerelésre vonatkozó előírásait (VAS 1978). A beszerelés megkezdése előtt álljon olyan helyre az autóval, ahol nem zavarja a közlekedést. Javasoljuk, hogy bízva szakszervizre a készülék beszerelését.



Ez a kihangosító rendszer 12 voltos belső áramforrású járművekhez (személyautókhöz) készült. Amennyiben 24 voltos belső áramforrású járműbe (teherautóba) kívánja beszerelni a készüléket, kérjük, hívja forródrótunkat.



A készülék elemeit úgy helyezze el beszereléskor az autóban, hogy ne zavarják a vezetőt a kilátásban, és ütközés esetén ne legyenek az utasok, illetve a légszákok útjában. A jármű belső (légszákot takaró, illetve egyéb) burkolati elemeinek eltávolítása bizonyos esetekben speciális szerszámokat, illetve szaktudást igényel.



Ha azt tapasztalja, vagy azt gyanítja, hogy a kihangosító hibás, akkor ne szerelje be az autóba, hanem hívja forródrótunkat. A nem megfelelő javítás veszélyt jelenthet a felhasználó számára, ezért a meghibásodott készüléket kizárólag szakember vizsgálhatja meg.



Cégünk nem vállal felelősséget a nem megfelelő használatból eredő károkért, illetve meghibásodásokért. Éppen ezért kérjük, hogy óvja a készüléket a nedvességtől, a szélsőséges hőmérsékleti hatásoktól és a rázkódástól, és gondosan kövesse a beszerelési és használati útmutató utasításait.



Csak akkor használja kihangosítót, amikor a körülmények lehetővé teszik, és amikor a készülék használatával nem veszélyezteti, sérti, korlátozza, vagy zavarja a forgalom más résztvevőit. A kihangosító hangerejét úgy kell beállítani, hogy a külső zajok hallhatóak maradjanak az autóban.